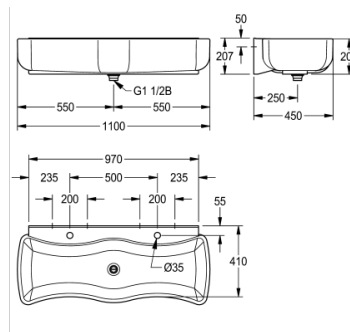


# LAVABO RIGOLE ET AIRE DE JEU POUR LES ENFANTS: SANW200

SANW200 | 2000103056

GROUPE D'ARTICLES : **SANW200++** | FAMILLE D'ARTICLES : **Lavabos rigoles** | GROUPE DE PRODUITS : **Cuvette** | GAMME DE MODÈLES : **MIRANIT**



WASHINO-2 Lavabo rigole et aire de jeu pour enfants en matière minérale liée à la résine MIRANIT, avec surface lisse et non poreuse (résiste à une température de 80°C). Coloris blanc alpin. Avec 2 ou 4 postes de lavage, vasques en forme de vague avec avancée réduite pour augmenter l'accessibilité au robinet, grand diamètre extérieur des vasques pour minimiser les risques de blessures, grand diamètre intérieur pour faciliter le nettoyage. Plage de robinetterie avec perçage pour chaque lavabo. Évacuation et trop-plein DN 40 x 120 mm sous la forme d'une bonde. Fixation sur panneau arrière intégral. Matériel de fixation fourni.

2 postes de lavage

## DONNÉES TECHNIQUES

pooids brut	70.25 kg
matière	matériel minéral
code du matériel	Miranit
pooids net	45.25 kg
nombre de trous pour déchets	1
profondeur totale	450.00 mm
hauteur totale	207.00 mm
largeur totale	1,100.00 mm
support arrière	non
dossier	oui
nombre de trou de robinetterie	2
saillie de robinetterie	YES
type de montage	montage mural
type de kit d'évacuation	1/2 "déchet duplex avec tuyau vertical
nombre de postes de lavage	2
position du vide-ordures	centre centre
kit d'évacuation inclus	oui
taille de l'évacuation	DN 40